

以正交分頻多工存取為基礎之 WiMAX 點對多點系統連線阻斷率

Connection Blocking Probability in OFDMA-based PMP WiMAX Systems

陳瑞奇

亞洲大學資訊工程學系
rikki@asia.edu.tw

黃惠藩

亞洲大學資訊工程學系
pang@asia.edu.tw

施能義

亞洲大學資訊工程學系
shih@asia.edu.tw

摘要¹

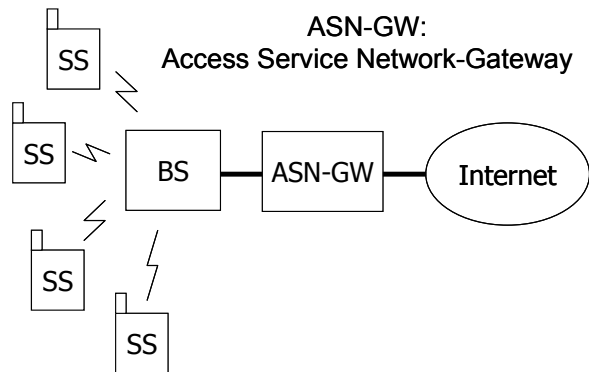
WiMAX 網路系統逐漸成熟普及，關鍵實體層採用最具潛力的正交分頻多重存取(OFDMA)技術，其中的次載子是一種珍貴而有限的無線電資源，系統業者需要妥善而有效的加以利用，同時必須滿足用戶連線的服務品質需求與電信總局最高連線阻斷率的門檻檢查規範。本篇論文模擬實際 PMP WiMAX OFDMA 系統，分析用戶行為、系統負載、系統次載子容量與連線阻斷率之間的關係，並藉此求出在一個給定使用者服務品質基本要求、連線頻寬需求行為分布、連線到達率情況下，找出該基地台所需配置的最少次載子數量，多餘的次載子容量可以留給需求更高的相鄰基地台所使用，善用資源、提升收益與整體服務品質，可做為系統廠商在營運上定期或不定期網路頻譜部署重規劃的參考依據。

關鍵詞：WiMAX、OFDMA、次載子配置、連線阻斷率

一、前言

由於無線行動通信技術的迅速發展，技術更先進、傳輸速率更高的 WiMAX (IEEE 802.16e) 網路系統逐漸成熟普及，此標準同時能支援固定式(Fixed)與行動式(Mobile)的用戶端(Subscriber Stations; SS) [7]。從媒體存取控制(MAC)層的角度又可

分為聯網(Mesh)與點對多點(Point to multipoint; PMP)技術，其中最常用且技術最成熟的 PMP WiMAX 的網路連結方式如圖一所示，行動使用者使用用戶端(Subscriber Station; SS)，透過無線傳輸與基地台(Base Station; BS)做連結，基地台再透過有線網路閘道(ASN-GW)可與外界網路做溝通 [10]，例如網際網路(Internet)，此時 BS 扮演很重要的角色，如執行連線准入控制(Connection admission control)、資源配置(Resource allocation)、排程(Scheduler)與功率控制(Power control)等諸多重要的功能 [3]。



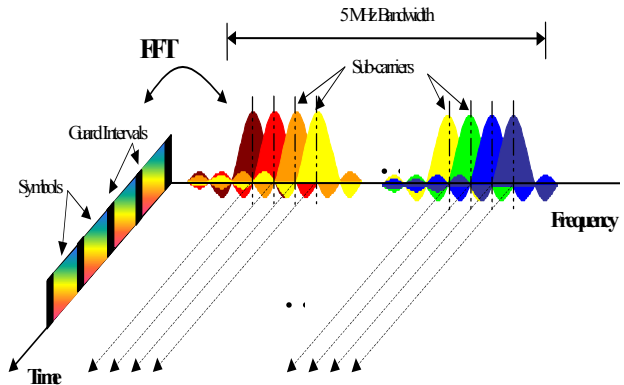
圖一：PMP WiMAX 的網路連結方式

至於 WiMAX 關鍵技術的實體層(PHY)則是採用最具潛力的正交分頻多重存取(Orthogonal Frequency-Division Multiple Access; OFDMA)技術 [8]。OFDMA 建構在正交分頻多工(Orthogonal Frequency-Division Multiplexing; OFDM)系統的基礎之上，也被說是多用戶的 OFDM (Multi-user OFDM)，此系統允許多個使用者同時利用多個不同的次載子(Subcarrier)來為每個 OFDM 符記(Symbol)做傳送，使

¹ 本計畫由行政院國家科學委員會贊助，計畫編號：NSC 96-2221-E-468-001-。

得無線通道得以被充分利用。以下例舉 OFDMA 系統的幾個優點：(1)具有高度頻譜使用率，傳統的分頻多工(Frequency-Division Multiplexing; FDM)技術是在一個傳輸路徑上利用分頻技巧同時傳送多個用戶訊號，每個訊號所使用頻率不同。而正交分頻多工存取(OFDMA)技術則將每個用戶訊號的資料分散到為數許多的次載子上，這些次載子是從一個頻率所切割出來，而且次載子和次載子之間有某種程度的重疊，藉此可以提高頻譜的使用效率(Spectral efficiency)，如圖二所示，顯示 OFDMA 允許訊號之間的重疊性，這使得同樣訊號資料量傳送所要的頻率頻寬資源需求量可以降低。由於數位訊號處理技術的進步，可以很精準的來做次載子訊號頻域和時域之間的轉換，所以這些次載子彼此之間從時域的波形上還是可以維持一個很好的正交性(Orthogonality)，而不互相干擾[1]。(2)次載子可以被有彈性的配置，例如：次載子 1, 3, 5 分配給使用者甲，而次載子 2, 4, 6 可以分配給使用者乙，且可藉由許多不同可調適的調變與編碼技術(Adaptive Modulation and Coding; AMC)參數來符合使用者所需的資料傳輸率，因應不同使用者、不同應用程式所需傳輸頻寬、以及相鄰頻道最低干擾的考量，做出最佳的彈性配置，以支援使用者各式各樣的寬頻服務。(3)能夠提供更高傳輸率的服務，無論上傳或下載連線都可以同時使用許多的次載子來做訊號傳輸，使得高品質的影像或視訊可以被順利的傳送與接收。(4)系統實作的簡易性，拜數位訊號處理(Digital Signal Process; DSP)技術進步之賜，造就了較低的接收器複雜度以及利用快速傅立葉轉換 FFT(Fast Fourier Transform)及 Inverse FFT(IFFT)使系統實作體現了它的簡單性與實用性[1,5,9]。(5)可以整合所謂的多輸入多輸出(MIMO)天線技術來增加訊號的強度(Diversity gain)或系統的容量(Capacity gain) [2]。MIMO 和 OFDM 的組合利用了環境中的多重路徑(Multipath)特性，基地台採用非視距直線傳輸的多天線系統將資料傳送到接收

端，接收端接收再重建原來的資料流，此種程序稱為空間多工(Spatial Multiplexing; SM)，這使得頻譜的利用更為有效率 [6,17]。



圖二：次載子正交性示意圖[1]

二、PMP WiMAX 系統連線阻斷率

通常，電信總局會對系統業者在營運時設定一些檢查規範，其中一項便是所謂的系統連線阻斷率(Connection Blocking Probability; CBP)，因系統業者向政府租用的無線電頻寬有限，在 WiMAX OFDMA 系統中的次載子(Subcarriers)就珍貴而有限[9]，故系統業者需要藉由無線電資源配置功能來有效的運用。無線資源配置與系統的允入控制(Connection Admission Control; CAC)策略息息相關，系統容量(System Capacity; SC)在有限的情況下，新連線的允入請求，需視現有可用系統容量與剩餘資料傳輸率來決定是否接受，當新的使用者連線提出傳輸要求時，必須能根據其需求及現有系統容量狀況，決定是否允許其連線要求。允入控制方法很多，本文採行所謂次載子數量限制的決定方式(Subcarrier-limited case)，此種方式是從平均的角度上看，事先根據可適性調變與編碼技術(AMC)參數平均求出系統中每一個次載子(Subcarrier)平均支援的資料傳輸率(Connection data rate)，假設每一個次載子能夠支援平均資料傳輸率為 R_b bps，每個基地台 BS 系統容量有 c 個次載子可供分配，則此系統總共有 cR_b bps 這麼多的系統容量。設 L 是一個系統中可以支援的使

用者連線總數，且 k_i 是第 i 個使用者連線的資料傳輸率，第 i 個使用者連線被分配的資料傳輸率為 $k_i R_b$ bps，其系統容量的測試公式則為 $\sum_{i=1}^L k_i \leq c$ 。若有新連線的允入請求，需視現有可用系統容量與剩餘資料傳輸率(即此測試公式)來決定是否接受或拒絕。

在實作上，基地台 BS 可以記錄未使用次載子列表，當使用者設備 SS 要求配置頻寬與次載子時，所需要的數量可以經由 OFDMA 次載子配置演算法來取得，當決定最適當的次載子數量後，基地台就從列表中分配出去。所以當一個新的連線請求有可能因系統容量不足而被拒絕服務，我們把這樣被拒絕的連線請求稱為阻斷連線 (Blocked connection) 或被拒連線 (Rejected connection)，若長時間統計其系統連線請求被阻斷的機率，就稱為連線阻斷率 (Connection Blocking Probability; CBP)，CBP 代表著對顧客的服務品質 (Quality of Service; QoS)，業者需要妥善配置這些次載子資源，在追求高利潤的同時，也能滿足顧客服務品質需求與電信總局的規定門檻。本篇論文模擬 PMP WiMAX 系統連線阻斷率 CBP，分析了解用戶端 SS 行為、系統負載、系統次載子容量與連線阻斷率之間的關係，並藉此求出一個給定使用者服務品質基本要求(即 CBP 的上限)、連線頻寬需求行為分布、連線到達率情況下，找出該基地台 BS 所需配置的最少的次載子數量，做為系統業者在營運上的參考。

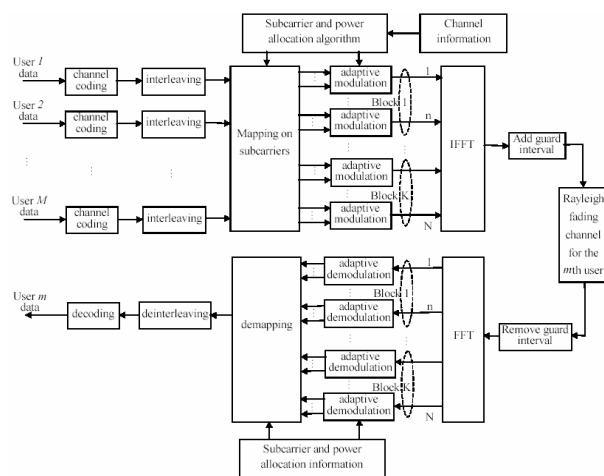
三、OFDMA 次載子配置

在一個正交分頻多重存取系統中，常被提到的無線資源配置的議題為 OFDMA 次載子配置 (Subcarrier allocation) [13,14,16]、位元配置(Bit allocation)與傳輸功率配置(Power allocation) [4,11,15,18] 等，基地台 BS 能夠知道所有使用者的通道狀態資訊(Channel State Information; CSI)，利用通道狀態資訊可以來動態配置

無線資源給每一個使用者連線。BS 所有涵蓋範圍中的使用者連線設備 SS 共享 IFFT 下載(Downlink)或 FFT 上傳(Uplink)資源，次載子的分配與 SS 當時所使用應用程式所需頻寬有關，也與次載子配置時所採用的可適性調變與編碼技術 AMC 參數有關，如圖三所示，一個次載子施以不同的調變技術與不同的編碼速率，則會得到不同的資料傳輸率，為達較高的資料傳輸率，多個次載子也可同時被配置給同一使用者連線。每個次載子可攜帶使用者傳輸資料的一部分，同時利用多個次載子攜帶更多傳輸資料，便可滿足使用者的需求去支援不同應用程式不同資料傳輸率所需的頻寬服務。此類次載子資源配置架構，如圖四所示，N 代表分配給 M 個使用者的所有次載子個數總合，而且被分成 K 個等分塊，每一等分塊包含 n 個相臨的次載子。

Level (l)	Modulation (coding rate)	Information bytes/OFDM symbol	Rate at 5 MHz (Mb/s) (r _l)	Required SNR (dB) (η _l)
1	QPSK (1/2)	24	4.03	5
2	QPSK (3/4)	36	6.04	8
3	16-QAM (1/2)	48	8.06	10.5
4	16-QAM (3/4)	72	12.09	14
5	64-QAM (1/2)	72	12.09	16
6	64-QAM (2/3)	96	16.12	18
7	64-QAM (3/4)	108	18.14	20

圖三：AMC 之調變與編碼方法示例[3]



圖四：一個多用戶 OFDM 次載子資源配置系統的方塊圖[12]

如上所述，一 OFDMA 有 M 個使用中的 Users 以及 N 個所有次載子個數總合，若傳輸通道(Propagation channel)是頻率選擇型(Frequency selective)且為準靜態(Quasi static)，即在一個傳輸區塊中視為不改變狀態，再者，假設基地台有很好的所有使用者通道狀態資訊(CSI)，基此，次載子配置演算法可以配置給每個使用者 h 一組不同的次載子集合 $L(h)$ ，當然，任一給定時間每一個次載子只能分配給其中一個使用者來使用。此時，基地台利用一個控制通道去聯繫分配 $L(h)$ 個次載子中的子集合 $[l_1(h), \dots, l_{L(h)}(h)]$ 給每一位使用者 h ，以便在接收端得以順利解出資料串[13]。本篇論文採取此種次載子資源配置方法模擬 PMP WiMAX 系統連線阻斷率 CBP。

四、模擬與結果

為模擬 PMP WiMAX OFDMA 次載子配置系統求出在某系統負載下的連線阻斷率 CBP，我們先從分析及平均的角度上看，可以事先根據 AMC 參數平均求出系統中每一個次載子平均支援的資料傳輸率，假設一基地台 BS 系統容量有 c 個次載子可供分配，且 R_b bps 代表每一次載子的平均資料率，則此系統總共有 cR_b bps 這麼多的頻寬資源。一個使用者連線可以請求 k 個次載子以滿足他的傳輸資料率需求 kR_b bps。因此，我們可以把這種情況在佇列理論(Queueing theory)中視為是大小為 k 的複數到達(Batch arrival)，在此假設使用者連線的到達程序符合卜以松(Poisson)分布，參數為 λ_k 、其次載子需求個數為 k ，則 $\lambda_k = x_k \lambda$ ， $\sum_{k=1}^n x_k = 1$ ， $1 \leq k \leq n \leq c$ ，且 $k, n \in N$ ， n 是代表系統可支援每條用戶連線的最高資料傳輸率 nR_b bps， x_k 為卜以松隨機變數，其中平均連線資料傳輸率為 $\hat{g}R_b$ ， $\hat{g} = \sum_{k=1}^n kx_k$ 。再者，假設系統對每條用戶連線服務時間(Service time)或稱通話時間(Call holding time) 是獨立的指數分布(Independently exponentially dis-

tribution)，機率分布參數為 $1/\mu$ 。

在此針對兩種不同的連線到達之資料傳輸率(Connection-request data rate)分布做實際 WiMAX OFDMA 次載子配置系統模擬，一個是離散齊一(Discrete Uniform; DUNI)分布，另一個是幾何(Geometric; GEOM)分布。模擬中定義 CBP 是在一段長時間所有連線請求而被拒絕的連線個數，即為連線阻斷率。假設系統下載方向使用 MIMO-OFDM，其中參數以文獻[5]所使用的部分實驗數值作為依據，平均編碼率(Coding rate) = 2/3，採用 16-QAM 調變，空間多工模式(Spatial multiplexing mode)，以及二送四收 MIMO 天線系統。若給定一 20MHz (10MHz)頻寬之頻率，系統的尖峰輸出量為 82.4Mbps (41.2Mbps)，平均分配給 1024 (512)個次載子，每個次載子可支援約 80.47Kbps 的平均資料傳輸率，其他模擬所用到的參數如表一所示。

表一：PMP WiMAX OFDMA 系統次載子配置模擬參數

參數說明	模擬參數值
Signal bandwidth	20 MHz/ 10 MHz/ 5 MHz
Number of subcarriers c per BS	1024/ 512/ 256
Channel estimation	Perfect
AMC modulation	16-QAM
Turbo coding rate	2/3
Spatial multiplexing mode	82.4M/ 41.2M/ 20.6Mbps
Data rate R_b per subcarrier	80.47 Kbps
Connection-request data rate (mean data rate = $\hat{g}R_b$)	DUNI ($\hat{g} = 8.5$) / GEOM ($\hat{g} = 4.83682$)
Mean connection arrival rate (Poisson)	λ connections per unit time
Mean call holding time (Exponential distribution)	$1/\mu$ units of time
Number of connection requests for each simulation event	10,000,000

第一個連線資料率 DUNI 分布模擬顯示在不同連線請求資料率與不同之 BS 系統容量(c)之情形下，所造成的連線阻斷率 CBP 的變化，如表二所列，其中所使用的部分參數為：每個次載子所代表的基本資料傳輸率 $R_b = 80.47$ Kbps, 最大資料傳輸率 $n = 16R_b$, 連線平均時間(Call holding time) = $1/\mu = 1/0.0075 = 133.3$ 單位時間, 連線到達率 $\lambda = 0.30 \sim 1.8$ 連線/單位時間, 系統容量 $c = 128 \sim 1024$ 個次載子, 連線請求資料率為 DUNI 分布($\lambda_1 = \lambda_2 = \lambda_3 = \dots = \lambda_{16} = \lambda/16$), 每連線平均資料傳輸率 $\bar{g}R_b = 8.5R_b$ bps。由表二觀察，在一定連線到達率 λ 之交通負載情況下，較高的系統容量 c 值會有較低的連線阻斷率 CBP，反過來說，給定一個基地台系統容量固定 c 值情況下，較高的連線到達率 λ 會有較高的連線阻斷率 CBP。

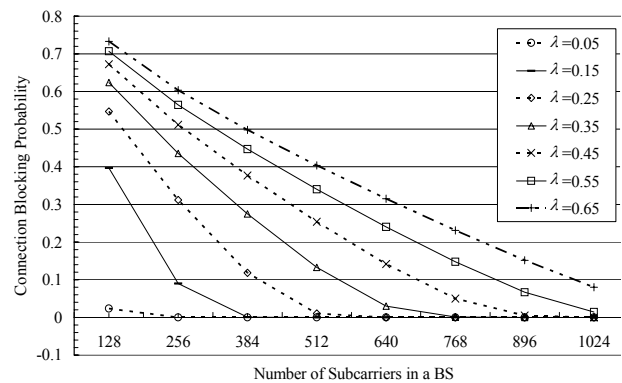
表二：以連線資料率 DUNI 分布模擬 PMP WiMAX OFDMA 系統之連線阻斷率

$c \backslash \lambda$	0.30	0.6	0.9	1.2	1.5	1.8
128	0.4870	0.6504	0.7208	0.7627	0.7913	0.8124
256	0.2159	0.4775	0.5850	0.6467	0.6881	0.7185
384	0.0320	0.3311	0.4743	0.5545	0.6072	0.6454
512	0.0001	0.1985	0.3742	0.4726	0.5366	0.5823
640	0.0000	0.0836	0.2804	0.3966	0.4716	0.5248
768	0.0000	0.0130	0.1919	0.3243	0.4103	0.4710
896	0.0000	0.0002	0.1102	0.2550	0.3515	0.4196
1024	0.0000	0.0000	0.0427	0.1883	0.2947	0.3701

另一個連線資料率 DUNI 分布模擬所使用與上述不同的部分參數為：連線平均時間 = $1/\mu = 1/0.005 = 200$ 單位時間, 連線到達率 $\lambda = 0.05 \sim 0.65$ 連線/單位時間。其模擬結果如圖五所示，當橫軸(X 軸)系統容量 c 變多，系統平均連線阻斷率 CBP(縱軸)隨之下降，且比較不同連線到達率 λ 所造成的 CBP 變化，得出較小的連線到達率 λ 會有較低的連線阻斷率 CBP，這是合理且自然的現象。

第二個模擬比較是以幾何(GEOM)分布的連線請求資料率為參數，觀察不同系統容量與不同連線到達率對連線阻斷率所

造成的影響，如表三所列，其中所使用與上述不同的部分參數為：連線平均時間 = $1/\mu = 1/0.006 = 166.7$ 單位時間, 連線到達率 $\lambda = 0.66 \sim 1.56$ 連線/單位時間, 連線請求資料率為 GEOM 分布($\{x_k | 1 \leq k \leq 16\} = \{\lambda_1/\lambda, \lambda_2/\lambda, \lambda_3/\lambda, \dots, \lambda_{16}/\lambda\} = \{0.18899, 0.15475, 0.12663, 0.10372, 0.08486, 0.06949, 0.05698, 0.04659, 0.03812, 0.03127, 0.02558, 0.02094, 0.01713, 0.01404, 0.01149, 0.00941\}$), 每連線平均資料傳輸率 $\bar{g}R_b = 4.83682R_b$ bps。



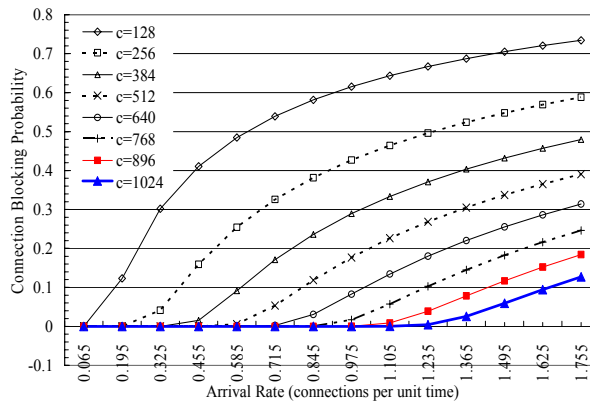
圖五：PMP WiMAX OFDMA 以連線資料率 DUNI 分布之連線阻斷率模擬比較

表三：以連線資料率 GEOM 分布模擬 PMP WiMAX OFDMA 系統之連線阻斷率

$c \backslash \lambda$	0.66	0.84	1.02	1.2	1.38	1.56
128	0.5392	0.5992	0.6433	0.6775	0.7049	0.7276
256	0.3258	0.4052	0.4643	0.5105	0.5479	0.5790
384	0.1710	0.2639	0.3333	0.3877	0.4318	0.4686
512	0.0533	0.1488	0.2263	0.2874	0.3370	0.3783
640	0.0022	0.0557	0.1345	0.2010	0.2553	0.3007
768	0.0000	0.0052	0.0572	0.1244	0.1826	0.2315
896	0.0000	0.0000	0.0088	0.0583	0.1169	0.1687
1024	0.0000	0.0000	0.0001	0.0127	0.0591	0.1111

圖六是另一個連線資料率 GEOM 分布模擬的比較結果，所使用的部分參數為：連線到達率 $\lambda = 0.065 \sim 1.755$ 連線/單位時間, 連線平均時間 = $1/\mu = 1/0.0065 = 153.85$ 單位時間。橫軸代表連線到達率 λ , λ 逐漸變大，系統平均連線阻斷率(縱軸)隨之上升，且比較不同系統容量 c 所造成的 CBP 變化，得出系統容量 c 越大則連線

阻斷率 CBP 就越小。



圖六：PMP WiMAX OFDMA 系統以連線資料率幾何分布之連線阻斷率模擬比較

在模擬、比較、分析了用戶端 SS 行為與系統負載和系統容量之間的關係之後，我們希望能夠協助 WiMAX 系統業者在基地台的次載子容量配置上有一個良好依據，求出一個滿足電信總局規範與使用者服務品質基本要求下(即連線阻斷率 CBP 的上限 β)，所需配置的最少的次載子數量(即佔用最少的租用頻譜資源)，多餘的次載子容量可以留給需求更高的相鄰基地台所使用，達到善用資源、提升收益與用戶服務品質的目的。針對此議題，假設事先每一基地台 BS 已監督蒐集好一段長時間的用戶端 SS 連線使用行為，包括不同尖峰時段、平均連線資料傳輸率、平均連線到達率與平均連線使用時間長等相關統計資料，我們便藉由模擬在一個給定連線阻斷率上限 β 調查統計後的這些連線頻寬需求行為分布、連線資料率、以及連線到達率等情況下，找出該基地台所需配置的最少的次載子數量，做為系統業者在營運時定期或不定期網路頻譜重規劃的參考。在不同尖峰時段，業者也可安排系統切換不同的配置方案，達到動態調適之更高收益與服務品質。模擬結果如表四所列，數據中顯示給定 β 值與不同 λ 值所需最低要求的次載子數 c (即系統容量值)，在此容量值之下小括號註明實際 CBP 值(因 c 是整數，CBP 又須小於 β 值，故實際 CBP 值很少機會剛好等於 β 值)，在此模擬演算

所使用的部分參數為：連線平均時間 = $1/\mu = 1/0.0025 = 400$ 單位時間，連線到達率 $\lambda = 0.135 \sim 0.615$ 連線/單位時間，連線資料率為 GEOM 分布($\lambda_1/\lambda, \lambda_2/\lambda, \lambda_3/\lambda, \dots, \lambda_{16}/\lambda = 0.18899, 0.15475, 0.12663, 0.10372, 0.08486, 0.06949, 0.05698, 0.04659, 0.03812, 0.03127, 0.02558, 0.02094, 0.01713, 0.01404, 0.01149, 0.00941$)，每連線平均資料傳輸率 $\bar{g}R_b = 4.83682R_b$ bps。

表四：PMP WiMAX 系統在連線阻斷率 $CBP \leq \beta$ 限制條件下，所得出的最少 c 值

$\beta \backslash \lambda$	0.135	0.255	0.375	0.495	0.615
1.0%	316 (0.0098)	556 (0.0100)	793 (0.0099)	1028 (0.0098)	1261 (0.0099)
2.0%	298 (0.0200)	530 (0.0199)	759 (0.0199)	987 (0.0197)	1213 (0.0199)
3.0%	286 (0.0297)	511 (0.0299)	734 (0.0299)	956 (0.0298)	1177 (0.0299)
4.0%	276 (0.0396)	496 (0.0393)	713 (0.0398)	930 (0.0397)	1146 (0.0399)
5.0%	267 (0.0499)	482 (0.0493)	694 (0.0498)	906 (0.0499)	1118 (0.0498)
6.0%	260 (0.0588)	469 (0.0594)	677 (0.0596)	884 (0.0599)	1091 (0.0600)
7.0%	252 (0.0699)	457 (0.0694)	660 (0.0699)	863 (0.0699)	1066 (0.0699)
8.0%	246 (0.0787)	446 (0.0791)	645 (0.0794)	843 (0.0799)	1042 (0.0797)
9.0%	239 (0.0896)	435 (0.0892)	629 (0.0900)	824 (0.0897)	1018 (0.0899)
10.0%	233 (0.0993)	424 (0.0998)	615 (0.0995)	805 (0.0998)	995 (0.0999)

五、結論

本文以 OFDMA-based PMP WiMAX 網路系統為考量，期望滿足用戶連線的服務品質與電信總局最高連線阻斷率的門檻需求，模擬分析用戶行為、系統負載、系統次載子容量與連線阻斷率之間的關係，在一給定負載環境下求出基地台所需配置的最少次載子量，確保足夠而不浪費珍貴的無線頻譜資源，使其能被妥善運用，提升收益與整體服務品質。

未來將繼續研究 OFDMA-based WiMAX 無論在 PMP 或 Mesh 拓樸架構上，如何搭配更好的允入控制、封包排程 (Scheduling) 與動態次載子配置演算法，從

資源部署、允入、配置、排程等一連串的妥善分析設計，以達成無線頻譜最佳利用的目標，提供未來相關系統廠商在營運上的有力參考。

誌謝

本研究計畫執行所需之研究經費係由行政院國家科學委員會所提供，計畫編號：NSC 96-2221-E-468-001-。

六、參考文獻

- [1] 3GPP Technical Specification 25.892, v6.0.0, Feasibility study for Orthogonal Frequency Division Multiplexing (OFDM) for UTRAN enhancement (Release 6), June 2004.
- [2] 3GPP Technical Specification 25.876, v7.0.0, Multiple-Input Multiple Output in UTRA, March 2007.
- [3] S.H. Ali, K.-D. Lee, and V.C.M. Leung, "Dynamic resource allocation in OFDMA wireless metropolitan area networks," *IEEE Wireless Commun.*, No. 2, pp. 6-13, Feb. 2007.
- [4] B. Devillers and L. Vandendorpe, "Bit and power allocation for goodput optimization in coded OFDM systems," in *Proceedings of IEEE International Conference on Speech and Signal Processing-ICASSP 2006*, Vol. 4, pp. 649-652, 2006.
- [5] C. Dubuc, D. Starks, T. Creasy, and Y. Hou, "A MIMO-OFDM prototype for next-generation wireless WANs," *IEEE Commun. Mag.*, Vol. 43, No. 12, pp. 82-87, Dec. 2005.
- [6] M. Dohler, S. McLaughlin, D. Laurenson, M. Beach, C.M. Tan, and A.H. Aghvami, "Implementable wireless access for B3G networks – Part I: MIMO channel measurement, analysis, and modeling," *IEEE Commun. Mag.*, Vol. 45, No. 3, pp. 85-92, March 2007.
- [7] IEEE 802.16e, "IEEE standard for local and metropolitan area network part 16 and amendment 2," IEEE, Tech. Rep. 802.16e, Feb. 2006.
- [8] Intel Literature Center, "Orthogonal frequency division multiplexing," <http://www.intel.com/netcomms/technologies/wimax/303787.pdf>, 2007.
- [9] A. Jamalipour, T. Wada, and T. Yamazato, "A tutorial on multiple access technologies for beyond 3G mobile networks," *IEEE Commun. Mag.*, Vol. 43, No. 2, pp. 110-117, Feb. 2005.
- [10] T. Jiang, W. Xiang, H.-H. Chen, and Q. Ni, "Multicast broadcast services support in OFDMA-based WiMAX systems," *IEEE Commun. Mag.*, Vol. 45, No. 8, pp. 78-86, Aug. 2007.
- [11] G. Kulkarni, S. Adlakhia, and M. Srivastava, "Subcarrier allocation and bit loading algorithms for OFDMA-based wireless networks," *IEEE Trans. on Mobile Computing*, Vol. 4, No. 6, pp. 652-662, June 2005.
- [12] X. Liang and J. Zhu, "An adaptive subcarrier allocation algorithm for multiuser OFDM system," in *Proceedings of IEEE Vehicular Technology Conference 2003*, Vol. 3, pp. 1502-1506, 2003.
- [13] M. Moretti and M. Morelli, "A novel dynamic subcarrier assignment scheme for multiuser OFDMA systems," in *Proceedings of the 63rd IEEE Vehicular Technology Conference (VTC 2006-Spring)*, Vol. 5, pp. 2109-2113, 2006.
- [14] D. Niyato and E. Hossain, "Adaptive fair subcarrier/rate allocation in multi-rate OFDMA networks: radio link level queuing performance analysis," *IEEE Trans. on Vehicular Technology*, Vol. 55, No. 6, pp. 1897-1907, Nov. 2006.
- [15] H. Seo and B.G. Lee, "Proportional-fair power allocation with CDF-based scheduling for fair and efficient multiuser OFDM systems," *IEEE Trans. on Wireless Commun.*, Vol. 5, No. 5, pp. 978-983, May 2006.
- [16] K.A.D. Teo, Y. Otani, and S. Ohno,

- "Adaptive subcarrier allocation for multi-user OFDM system," *IEICE Trans. on Fundamental Electronic*, Vol. E89-A, No. 11, pp. 3131-3137, Nov. 2006.
- [17] J. Zheng and B.D. Rao, "LDPC-coded MIMO systems with unknown block fading channels: soft MIMO detector design, channel estimation, and code optimization," *IEEE Trans. on Signal Processing*, Vol. 54, No. 4, pp. 1504-1518, April 2006.
- [18] Y.J. Zhang and K.B. Letaief, "An efficient resource-allocation scheme for spatial multiuser access in MIMO/OFDM systems," *IEEE Trans. on Commun.*, Vol. 53, No. 1, pp. 107-116, Jan. 2005.